



Funded by the Horizon 2020 Framework
Programme of the European Union

Finansowanie Efektywności Energetycznej w województwie pomorskim

DRUGI REGIONALNY OKRĄGŁY STÓŁ W WOJEWÓDZTWIE POMORSKIM



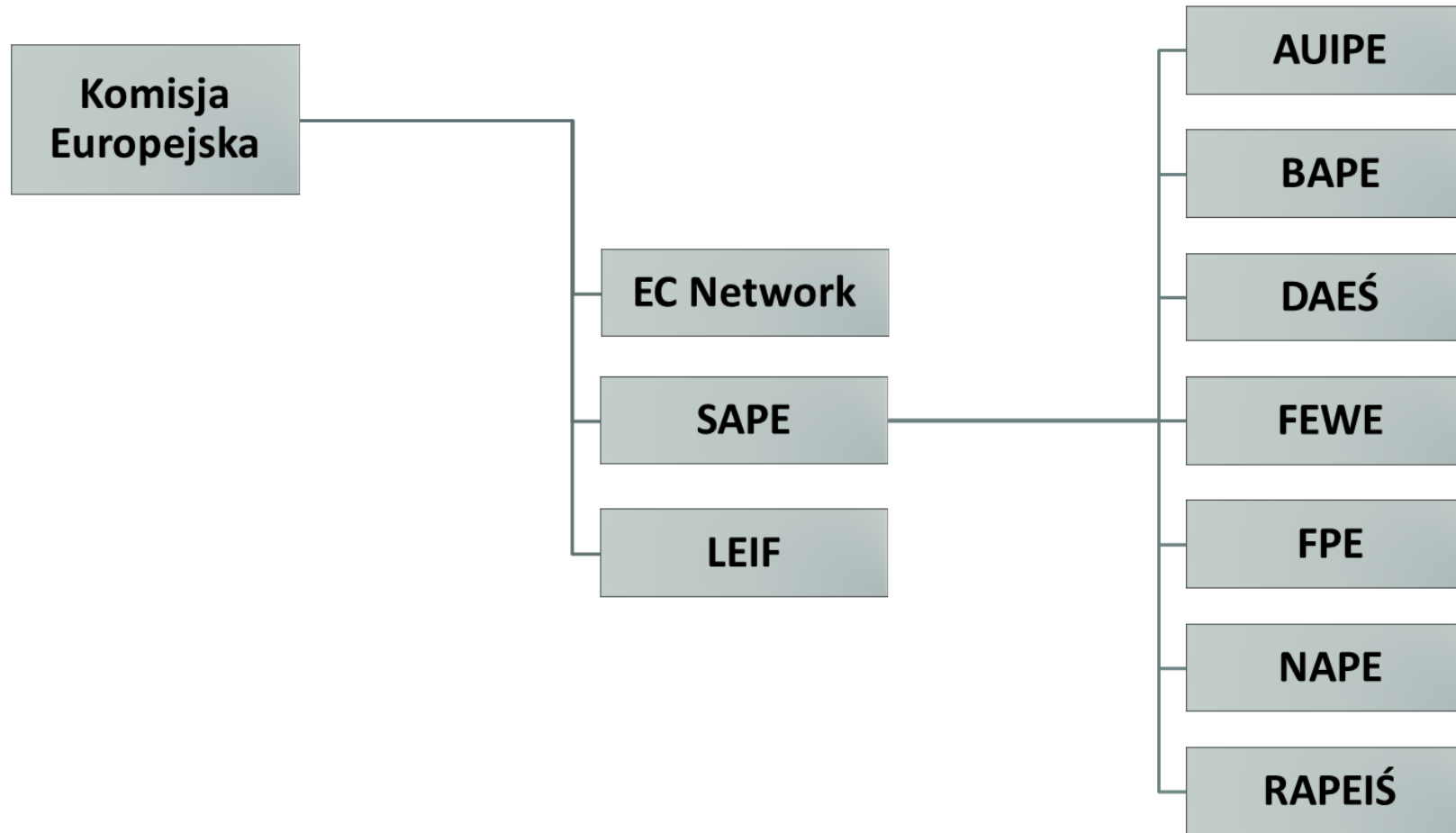
SAMORZĄD
WOJEWÓDZTWA POMORSKIEGO



Bałtycka
Agencja
Poszanowania
Energii Sp. z o.o.

sape

Konsorcjum Projektu



Cele Projektu

- rozszerzenie ram i wzrostu tempa finansowania poprawy efektywności energetycznej w gospodarce,
- bardziej efektywne wykorzystanie funduszy publicznych
- pomoc w zakresie agregacji środków i rozwoju projektów oraz zmniejszenie ryzyk

poprzez:

- organizację serii krajowych i regionalnych Okrągłych Stołów
- wsparcie współpracy sektora publicznego i prywatnego
- ustanowienie stałych struktur w celu wspierania finansowania poprawy efektywności energetycznej i OZE

Wyzwania 2 PROS

- Wyzwania w zakresie efektywności energetycznej i OZE w najbliższych latach powodują, że poszukiwane są różnorodne instrumenty finansowe wspierające inwestycje
- Większość przedsięwzięć nie będzie realizowana w formie dotacji jak dotychczas – będą to pożyczki, formy mieszane, finansowanie przez trzecią stronę, ESCO itp.
- Jakie nowe / nowopowstające inicjatywy finansowania i wsparcia kontynuować i rozwijać?
- W jakiej formie? Czy formuła „okrągłych stołów” odpowiada na zapotrzebowanie?

PROGRAM



9:00 – 10:30 Sesja plenarna

- **Rozwój projektu RoundBaltic** Pani Katarzyna Grecka, Prezes Zarządu, Bałtycka Agencja Poszanowania Energii Sp. z o.o.
- **Słowo wstępne** Pan Mieczysław Struk, Marszałek Województwa Pomorskiego
- **Długoterminowa Strategia Renowacji budynków plan działań do 2050 r.** - Pan Tomasz Gałązka, Ministerstwo Rozwoju i Technologii Departament Gospodarki Niskoemisyjnej
- **Program TERMO** - Pani Magdalena Czerska, Biuro FTiR, Departament Funduszy Mieszkaniowych BGK
- **Finansowanie efektywności energetycznej i OZE w FEP** Pan Stanisław Szultka, Departament Rozwoju Gospodarczego UMWP

10:30 – 11:00 Przerwa

Sesja panelowa 1

Moderator: **Pan Mariusz Sadłowski**

Paneliści:

1. Rozwiązania zintegrowane EE i OZE

Pan Andrzej Szajner, Bałtycka Agencja Poszanowania Energii Sp. z o.o.

2. Finansowanie inwestycji podnoszących efektywność energetyczną z wykorzystaniem Inicjatywy ELENA

Pani Paulina Tomaszewska, Inżynier Ekolog BOŚ Bank, Józef Madeksza, Doradca Korporacyjny

3. Czy ślad węglowy ma wpływ na finansowanie inwestycji?

Pan Paweł Klawiter-Piwowski, Fundacja Climate Strategies Poland.

4. Określenie potrzeb dla działań termomodernizacyjnych na podstawie map termowizyjnych Gdyni

Pan Konrad Klepacki, Konsultant klimatyczny przy Urzędzie Miasta Gdyni

Sesja panelowa 2

Moderator: **Pan Damian Mucha**

Paneliści:

1. Efektywność energetyczna i OZE w ramach wysp energetycznych

Pan Jarosław Kumięga, Departament Rozwoju Gospodarczego UMWP

2. Dlaczego budować lokalną społeczność energetyczną w gminie?

Pan Michał Słowik, Urząd Gminy Gniewino

3. Dlaczego finansowanie OZE z pożyczki PFP jest atrakcyjną alternatywą dla inwestora?

Pani Aneta Grzębska, Pomorski Fundusz Pożyczkowy

4. Finansowanie modernizacji energetycznej we współpracy z doradcami energetycznymi

Pan Marcin Gregorowicz, WFOŚiGW w Gdańsku

Życzymy ciekawej i owocnej dyskusji !